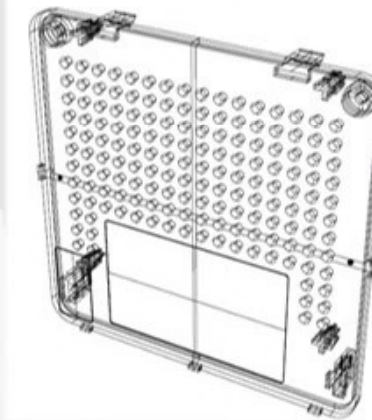


Plastic
Injection
Moulding
Division

Dal disegno alla realizzazione dello stampo

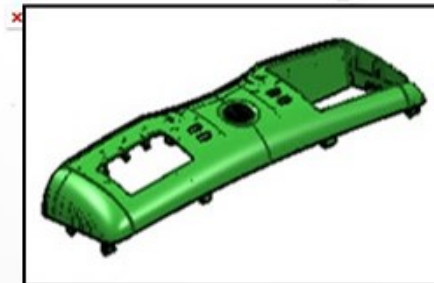
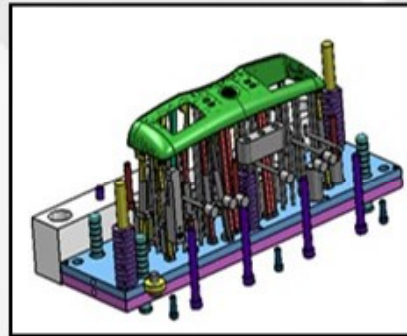
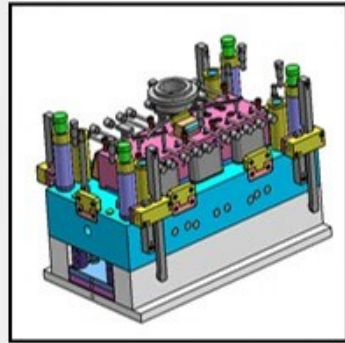
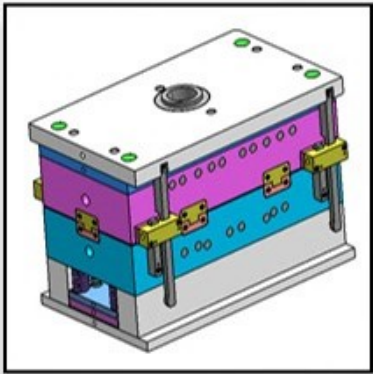
Possiamo offrire ai nostri clienti un servizio completo:

- ✓ Design
- ✓ Sviluppo matematiche
- ✓ Produzione stampi in tempi rapidi
- ✓ Stampaggio in Italia

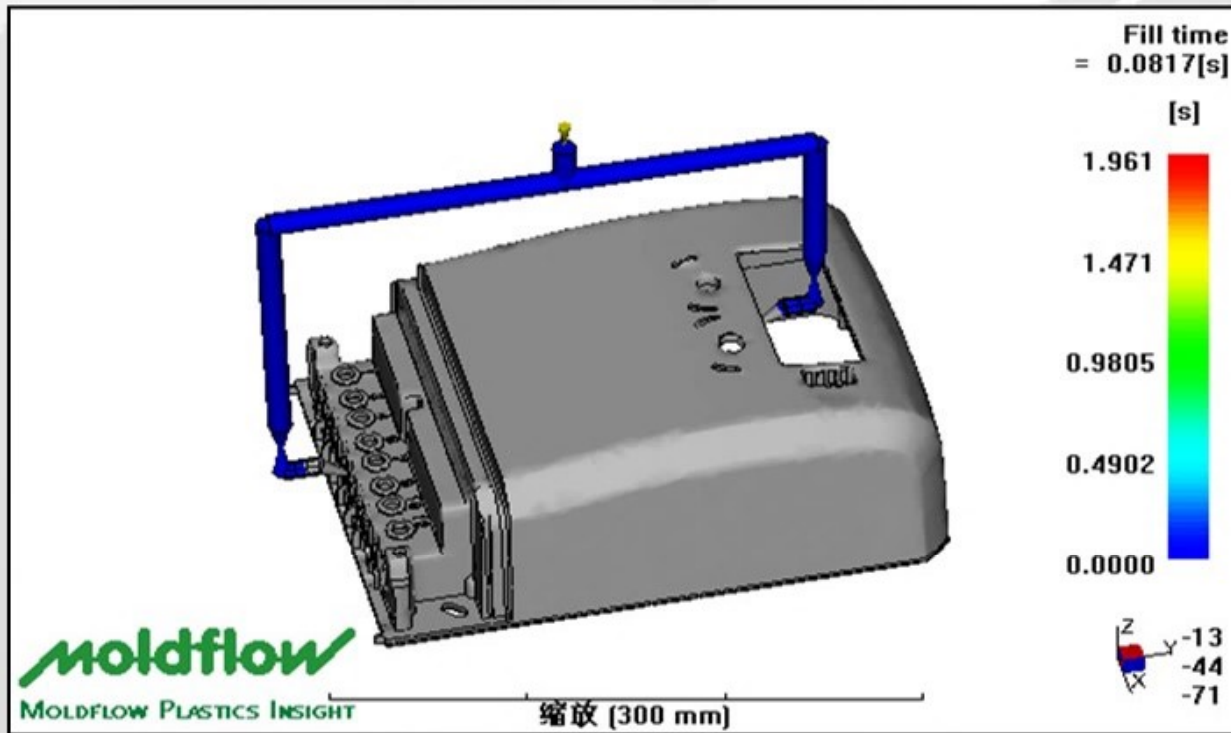


Progettazione stampo ad iniezione

Realizzazione stampi ad iniezione con standard EUROMAP e HASCO – DME per stampare in automatico nei poli produttivi di AGS in Italia



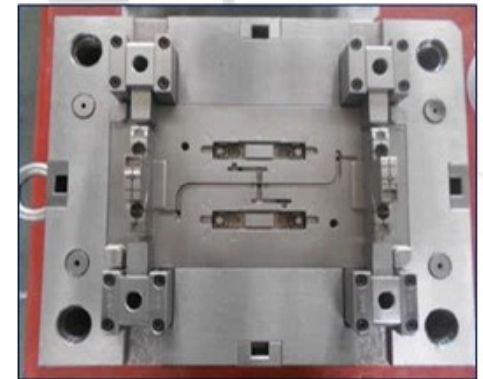
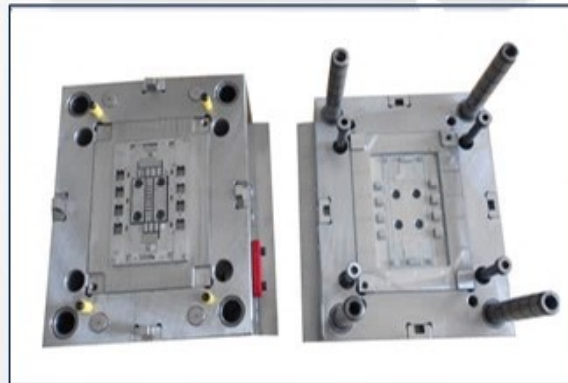
Analisi Mold Flow



Controllo e analisi del prodotto
per soddisfare al meglio
le richieste del cliente

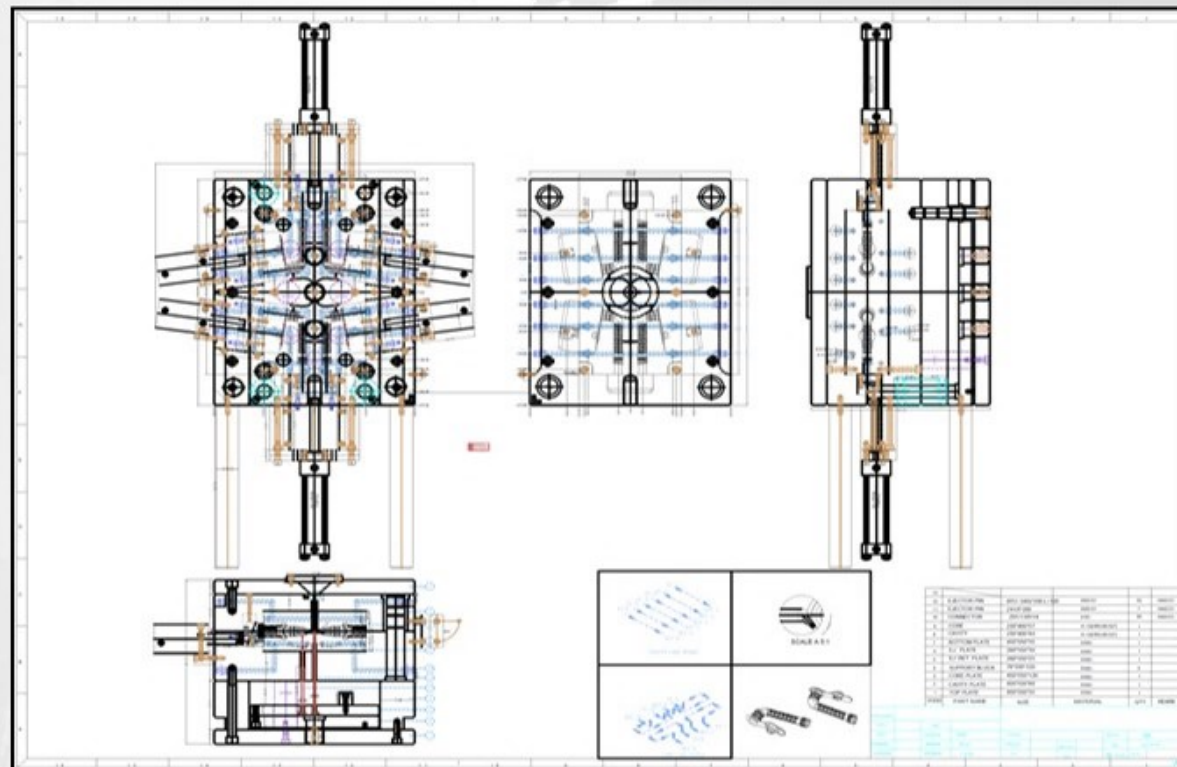
Produzione Stampi ad Iniezione

- ✓ Tempi Veloci di esecuzione
- ✓ Realizzazione di stampi normalizzati compatibili con i ricambi di produzione europea

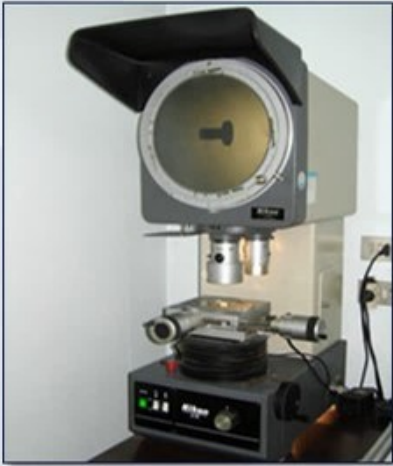


Analisi Sviluppo dello Stampo

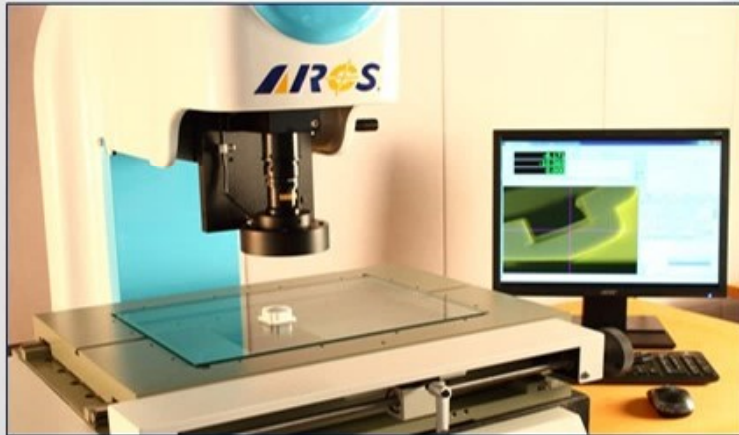
Lo sviluppo dello stampo viene verificato con il cliente per poter apportare modifiche in futuro e/o predisposizioni particolari



Quality Control

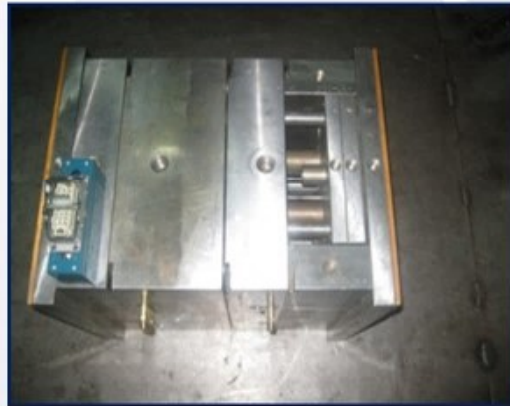
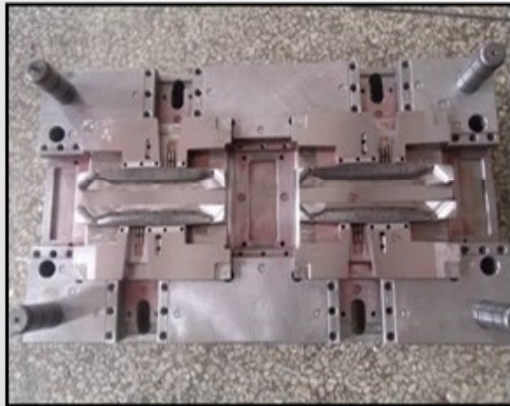


La consegna della campionatura è corredata dal rapporto tecnico con le misure e prove condivise con il cliente.



La Divisione in Cina è supportata da personale italiano.

China Production



China Production

- ✓ Elektro Spark Machines
- ✓ CNC (Computer Numerical Control)
- ✓ Milling Machines
- ✓ Plane Grinding Machine
- ✓ Standard HASCO and DME



Mould Base Manufactures: LKM
Cavity material: S136, 718H, NAK80,
1.2343, P20, ...
Hot Runner System: also YUDO,
THERMOPLAY, MOLD MASTER

Spedizione Stampi

La spedizione dello stampo sarà a nostra cura per l'integrità dell'imballo e per la garanzia dei tempi di consegna

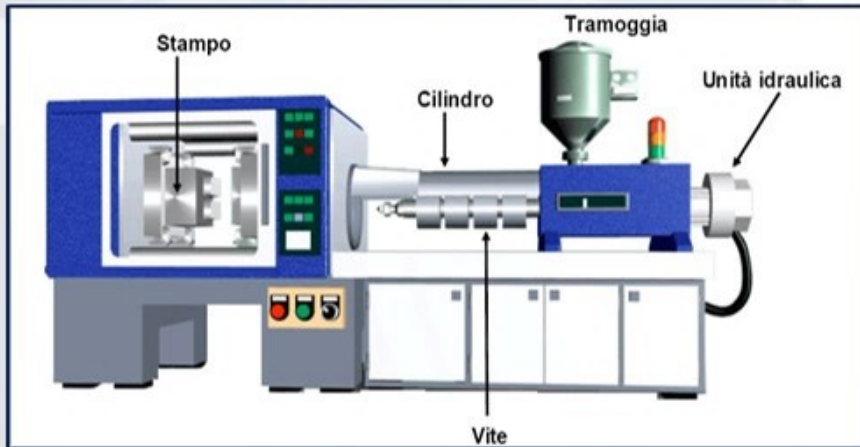


Italy Production



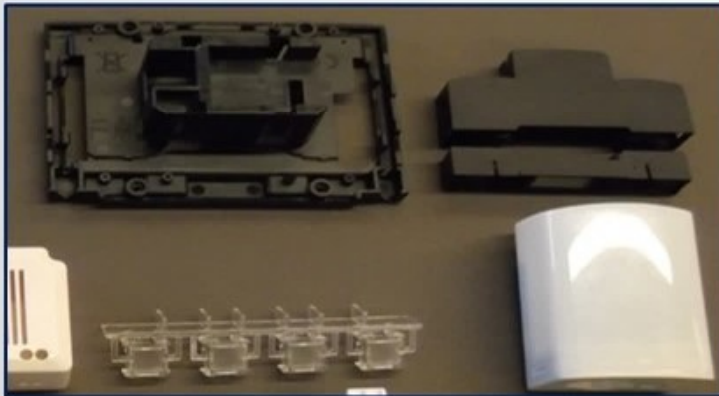
Il processo produttivo in Italia si avvale di macchinari e tecnologie specializzate con l'utilizzo di manipolatori

Italy Production



Lo stampaggio del prodotto viene effettuato utilizzando i più moderni materiali in modo tale da garantire durabilità ed affidabilità degli articoli prodotti.

Le materie prime impiegate sono: resine termoplastiche (ABS, PC, PP, PE, PMMA,...)



Tampografia

Per soddisfare le esigenze di alcuni clienti, possiamo realizzare la tampografia sui prodotti stampati



I nostri Prodotti

